

Escaleras Mecánicas

Movilidad

Las escaleras mecánicas destacan por su robustez y la facilidad que tienen estas para transportar una gran cantidad de usuarios a diferentes niveles en un corto periodo de tiempo (hasta 9000 personas por hora).

Nuestros diseños ofrecen a sus pasajeros una excelente calidad en sus componentes, así como la seguridad que exige la normativa vigente; en este último punto, intentamos estar por encima de las expectativas.

Esta solución de movilidad está pensada para zonas con gran afluencia de público como centros comerciales, hoteles o edificios oficiales y pueden ser instaladas tanto interiores como en exteriores.



4500 - 9000 Personas/hora



30° y 35°



Altura máxima 14 m



Eléctrico



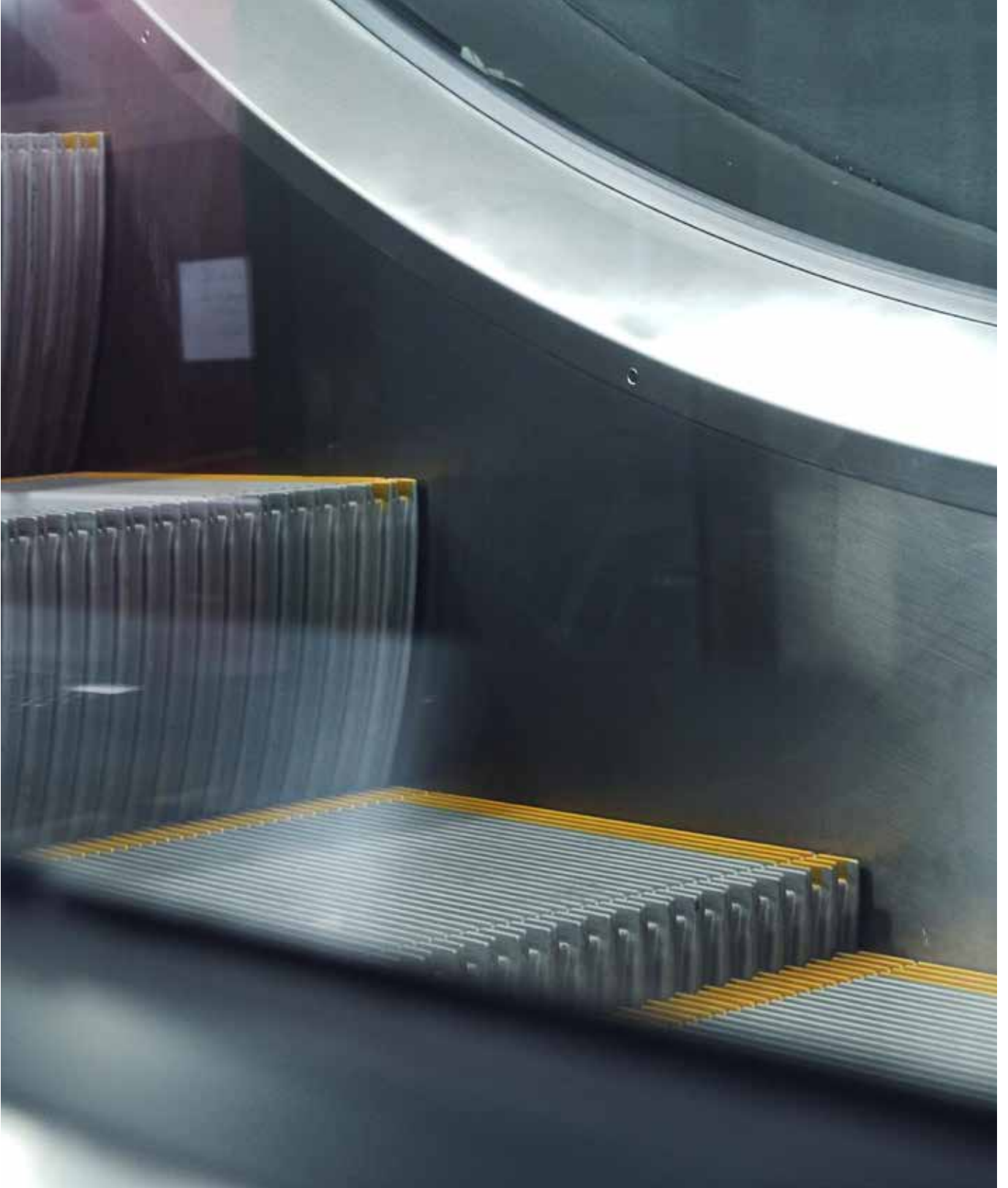
Ancho escalón 600 - 1000 mm



Velocidad 0,50 m/s

Configuración Básica

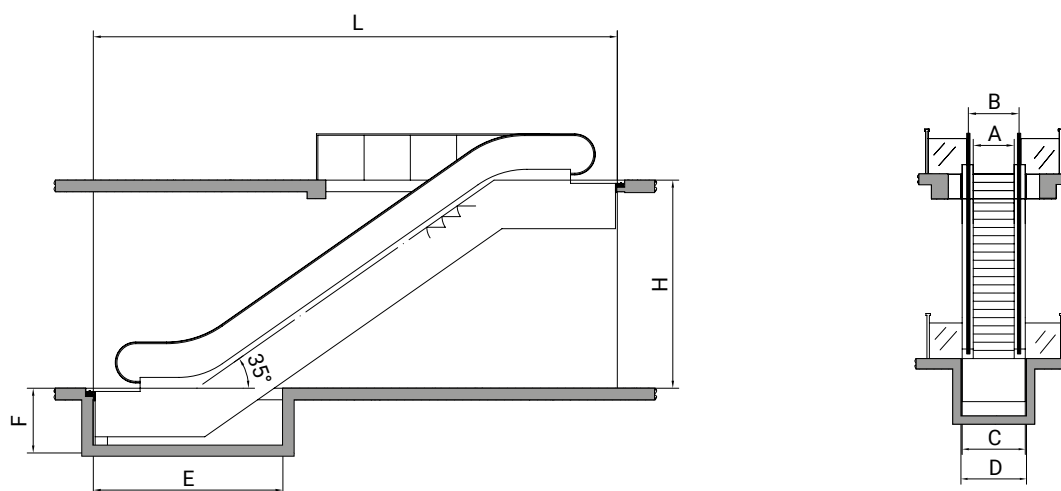
- Lubricación automática.
- Freno auxiliar, según EN-115.
- Pasamano negro.
- Contacto para electricidad estática.
- Pulsador de stop de emergencia.
- Contactos de seguridad en entrada pasamano.
- Contacto de seguridad en la cadena.
- Sensor de cambio de dirección.
- Contacto de corto circuito.
- Protección calentamiento y sobre voltaje.
- Sensor de velocidad.
- Sensor de emergencia para ruptura de peldaño y cadena.
- Luz en embarque/desembarque.
- Display señalización errores.



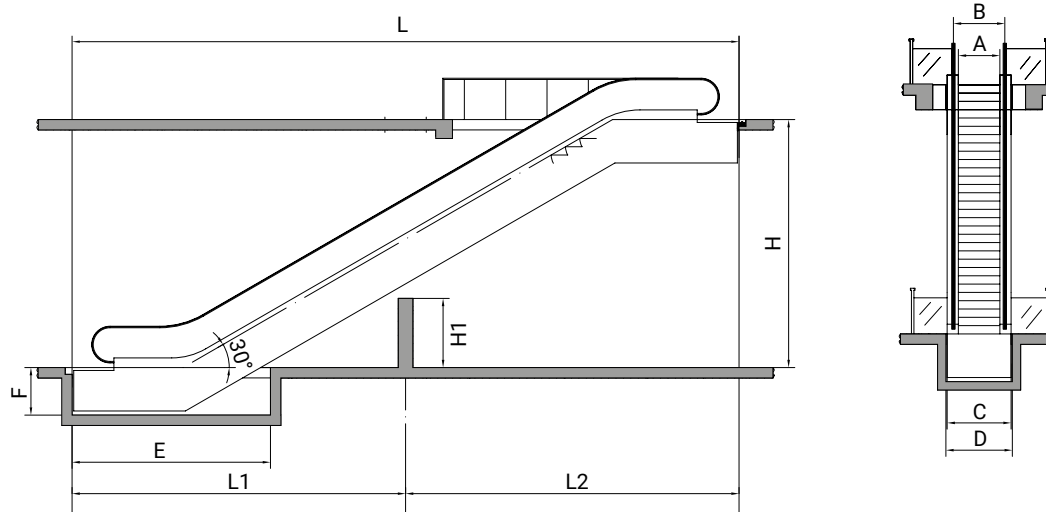
Escaleras Mecánicas

Planos y medidas

Modelo 35°



Modelo 30°



- A Ancho de escalón
- B Longitud entre pasamanos
- C Ancho exterior
- D Ancho de foso
- E Longitud de foso
- H Altura máxima
- F Altura de foso
- L Distancia entre embarques

REFERENCIA	Características				Dimensiones					Foso			
	PH	H mm	I	V m/s	A mm	B mm	C mm	LX mm	L mm	D mm	F mm	EP	E mm
Modelo 35°	4500	6000	35°	0,5	600	838	1140	13473	(H x 1,428) + 4905	1200	1400	2	4100
	6750	6000	35°	0,5	800	1038	1340	13473		1400	1400	2	4100
	9000	6000	35°	0,5	1000	1238	1540	13473		1600	1400	2	4100
Modelo 30° Individual	4500	6000 10000	30°	0,5	600	838	1140	15150	(H x 1,732) + 4765	1200	1400	2 3	4300 4800
	6750		30°	0,5	800	1038	1340	23065*	(H x 1,732) + 5745	1400	1400		
	9000		30°	0,5	1000	1238	1540			1600	1400		
Modelo 30° Doble	4500	6000 10000 ⁽¹⁾	30°	0,5	600	838	1140	15150	(H x 1,732) + 4765	1200	1150	2 3	4300 4800
	6750		30°	0,5	800	1038	1340	23065*	(H x 1,732) + 5745	1400	1150		
	9000		30°	0,5	1000	1238	1540			1600	1150		
	PH Personas por hora H Altura máxima I Inclinación V Velocidad				LX Longitud máxima sin soporte A Ancho de escalón B Longitud entre pasamanos C Ancho exterior L Distancia entre embarques					EP Escalones planos en embarque D Ancho de foso F Altura de foso E Longitud de foso			

*Lleva 1 pilar de refuerzo, las medidas de L, L1 o L2 no deben exceder los 15 metros cuando utilizan un pilar.

La altura de dicho pilar se corresponde con $H1=0,57735*(L1-2685)-1435$

*(1) El modelo de 10000 mm es un modelo individual

-El modelo de 35° y 30° Individual pueden ir tanto interior como en exterior, el modelo 30° Doble solo puede ir en interiores.

-Dimensiones estándar.

-El suministro y montaje de las escaleras mecánicas y pasillos rodantes solo se realizará dentro del territorio español.

-Si las medidas de hueco de su escalera mecánica no corresponden a la de las tablas consulte a nuestro equipo comercial.